

## GRH 系列通用型中间继电器



### 产品特点

- 体积小，灵敏度高
- 可配 LED 指示灯装置，可靠显示触点状态
- 符合 RoHS 指令，符合 CE, CQC 认证
- 配有多种插座可供选择

| 触点特性     |                  |                 |
|----------|------------------|-----------------|
| 触点形式     | 2CO              | 4CO             |
| 额定负载(阻性) | 10A 250VAC/30VDC | 5A 250VAC/30VDC |
| 最大开关容量   | 2500VA 300W      | 1250VA 150W     |

| 技术参数        |       |  |
|-------------|-------|--|
| 触点材料        |       | 银合金  |
| 接触电阻        |       | ≤ 50mΩ   |
| 动作时间(额定电压下) |       | 20ms 最大  |
| 释放时间(额定电压下) |       | 20ms 最大  |
| 绝缘电阻        |       | 1000MΩ (500VDC)  |
| 介质耐压        |       | 同极触点之间: 1000VAC 1min<br>异极触点之间: 1000VAC 1min<br>触点与线圈之间: 2000VAC 1min                                |
| 振动          |       | 10Hz-55Hz, 1mm 双振幅   |
| 冲击          | 抗冲击性能 | 100m/s <sup>2</sup> (约 10g)  |
| 寿命          | 机械    | 1 × 10 <sup>7</sup> 次  |
|             | 电气    | 4 × 10 <sup>5</sup> 次 (常温 23°C, 1s 通 9s 断, AC-1)<br>2 × 10 <sup>5</sup> 次 (高温 70°C, 1s 通 1s 断, AC-1) |
| 工作环境温度      |       | -55 °C ~ 70 °C   |
| 湿度          |       | 30% ~ 85% RH   |
| 引出端形式       |       | 插入式  |
| 重量          |       | 约 35g  |
| 认证          |       | CE、CQC   |

### 继电器选型

| 触点形式 | 控制电压 | 触点负载 | LED 指示灯 | 机械指示窗 | 测试按钮 | 最小包装数         | 继电器型号         |
|------|------|------|---------|-------|------|---------------|---------------|
| 2CO  | 12   | 10A  | 有       | 有     | 有    | 20            | GRH-2C-DC12V  |
|      | 24   | 10A  | 有       | 有     | 有    | 20            | GRH-2C-DC24V  |
|      | 48   | 10A  | 有       | 有     | 有    | 20            | GRH-2C-DC48V  |
|      | 110  | 10A  | 有       | 有     | 有    | 20            | GRH-2C-DC110V |
|      | 220  | 10A  | 有       | 有     | 有    | 20            | GRH-2C-DC220V |
|      | 12   | 10A  | 有       | 有     | 有    | 20            | GRH-2C-AC12V  |
|      | 24   | 10A  | 有       | 有     | 有    | 20            | GRH-2C-AC24V  |
|      | 48   | 10A  | 有       | 有     | 有    | 20            | GRH-2C-AC48V  |
|      | 110  | 10A  | 有       | 有     | 有    | 20            | GRH-2C-AC110V |
|      | 230  | 10A  | 有       | 有     | 有    | 20            | GRH-2C-AC230V |
| 380  | 10A  | 有    | 有       | 有     | 20   | GRH-2C-AC380V |               |
| 4CO  | 12   | 5A   | 有       | 有     | 有    | 20            | GRH-4C-DC12V  |
|      | 24   | 5A   | 有       | 有     | 有    | 20            | GRH-4C-DC24V  |
|      | 48   | 5A   | 有       | 有     | 有    | 20            | GRH-4C-DC48V  |
|      | 110  | 5A   | 有       | 有     | 有    | 20            | GRH-4C-DC110V |
|      | 220  | 5A   | 有       | 有     | 有    | 20            | GRH-4C-DC220V |
|      | 12   | 5A   | 有       | 有     | 有    | 20            | GRH-4C-AC12V  |
|      | 24   | 5A   | 有       | 有     | 有    | 20            | GRH-4C-AC24V  |
|      | 48   | 5A   | 有       | 有     | 有    | 20            | GRH-4C-AC48V  |
|      | 110  | 5A   | 有       | 有     | 有    | 20            | GRH-4C-AC110V |
|      | 230  | 5A   | 有       | 有     | 有    | 20            | GRH-4C-AC230V |
| 380  | 5A   | 有    | 有       | 有     | 20   | GRH-4C-AC380V |               |

若需内置 RC 或二极管保护型产品，请咨询霍尼韦尔控制元件技术支持热线 400 876 6608。

# GRH 系列通用型中间继电器

## 线圈电阻

### 直流

| 额定电压 (V) | 线圈电阻 ( $\Omega$ ) $\pm 10\%$<br>在 25 °C |
|----------|---|
| 12       | 160                                     |
| 24       | 630                                     |
| 48       | 2,600                                   |
| 110      | 11,000                                  |
| 220      | 42,000                                  |

### 线圈特性

|                  |           |
|------------------|-----------|
| 最大持续电压 25 °C     | 110% 额定电压 |
| 吸合电压 (最大值) 25 °C | 75% 额定电压  |
| 释放电压 (最小值) 25 °C | 10% 额定电压  |
| 额定功耗             | 约 0.9W    |

## 线圈电阻

### 交流

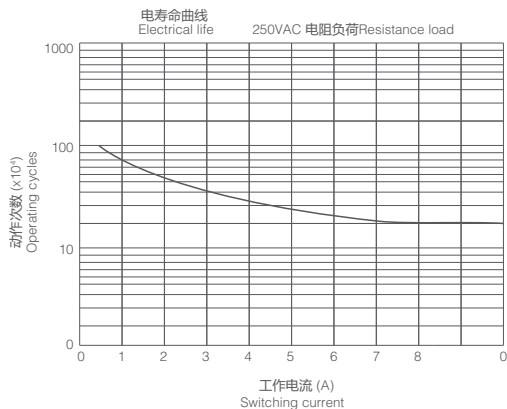
| 额定电压 (V) | 线圈电阻 ( $\Omega$ ) $\pm 10\%$<br>在 25 °C |
|----------|---|
| 12       | 40                                      |
| 24       | 160                                     |
| 48       | 600                                     |
| 110      | 3,750                                   |
| 230      | 15,000                                  |
| 380      | 42,000                                  |

### 线圈特性

|                  |           |
|------------------|-----------|
| 最大持续电压 25 °C     | 110% 额定电压 |
| 吸合电压 (最大值) 25 °C | 80% 额定电压  |
| 释放电压 (最小值) 25 °C | 30% 额定电压  |
| 额定功耗             | 约 1.2VA   |

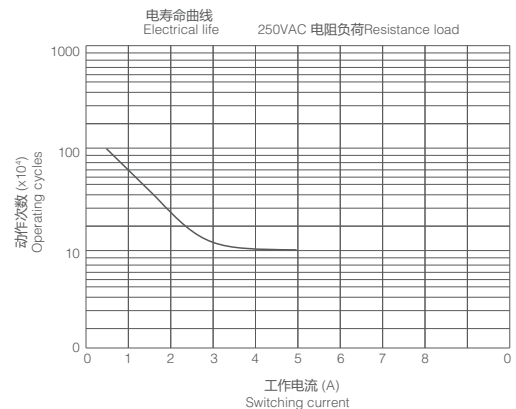
## 性能曲线

### 2CO 电寿命曲线图



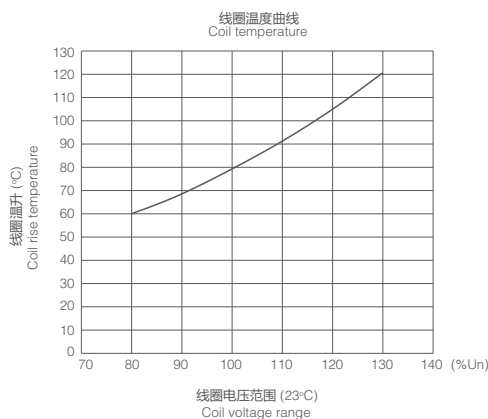
## 性能曲线

### 4CO 电寿命曲线图



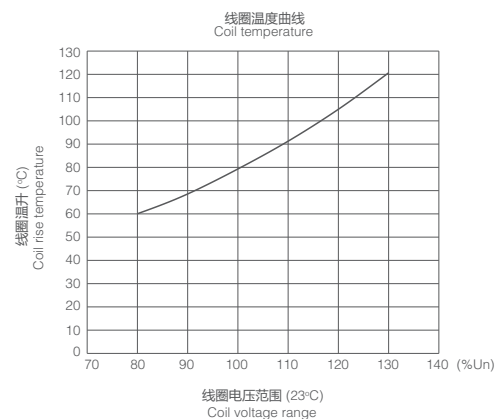
## 性能曲线

### 2CO 线圈温度曲线图



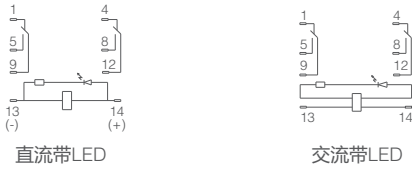
## 性能曲线

### 4CO 线圈温度曲线图



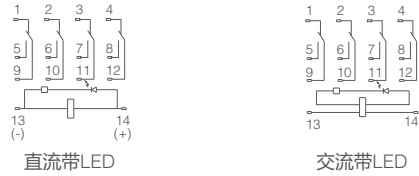
接线图

2CO



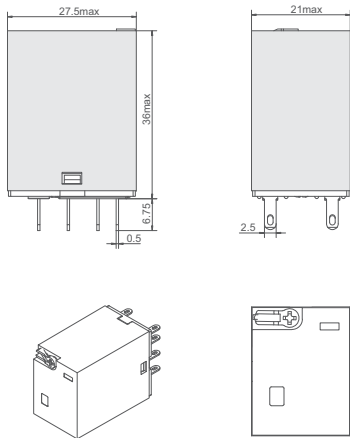
接线图

4CO



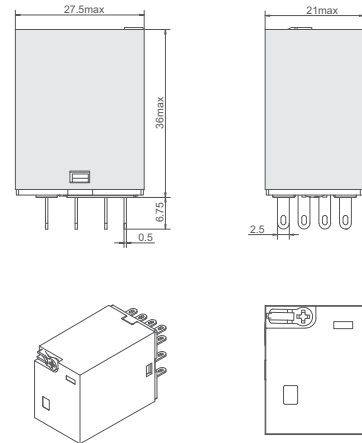
继电器尺寸图

2CO 外形图



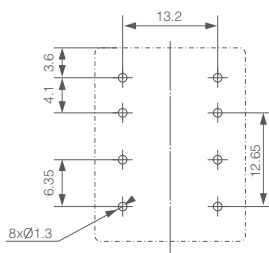
继电器尺寸图

4CO 外形图



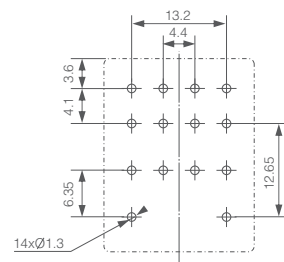
安装孔尺寸图

2CO



安装孔尺寸图

4CO



备注:

- (1) 产品部分外形尺寸未注尺寸公差, 当外形尺寸 $\leq 1\text{mm}$ , 公差为  $\pm 0.2\text{mm}$ ; 当外形尺寸在  $(1\sim 5)\text{mm}$  之间时, 公差为  $\pm 0.3\text{mm}$ ; 当外形尺寸  $> 5\text{mm}$ , 公差为  $\pm 0.4\text{mm}$ 。
- (2) 安装孔尺寸中未注尺寸公差为  $\pm 0.1\text{mm}$ 。