



150W单组输出具有PFC功能开关电源 HRP-150系列



■ 特性:

- 国际通用全范围交流输入
- 具有主动式PFC功能,PF>0.95
- 效率可高达89%
- 能承受300VAC浪涌输入5秒
- 保护种类: 短路/过负载/过电压/过温度
- 自然风冷
- 具有恒流限制电路
- 1U外型仅38mm
- 具有遥感功能
- 5年保固

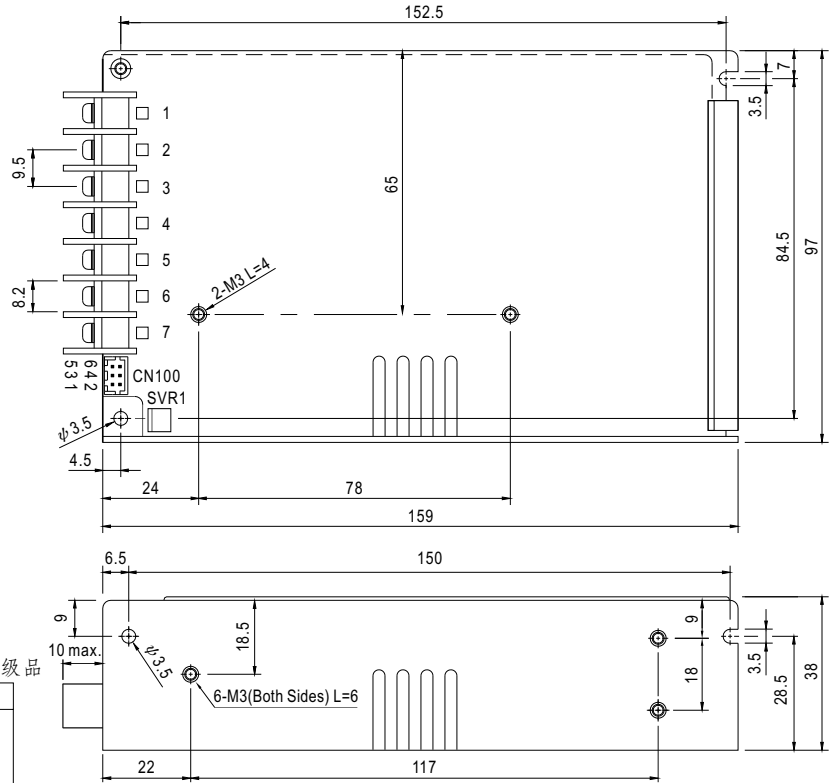


电气规格

型号	HRP-150-3.3	HRP-150-5	HRP-150-7.5	HRP-150-12	HRP-150-15	HRP-150-24	HRP-150-36	HRP-150-48		
输出	直流电压	3.3V	5V	7.5V	12V	15V	24V	36V	48V	
	额定电流	30A	26A	20A	13A	10A	6.5A	4.3A	3.3A	
	电流范围	0~30A	0~26A	0~20A	0~13A	0~10A	0~6.5A	0~4.3A	0~3.3A	
	额定功率	99W	130W	150W	156W	150W	156W	154.8W	158.4W	
	纹波与噪声(最大)备注2	80mVp-p	80mVp-p	100mVp-p	120mVp-p	150mVp-p	150mVp-p	200mVp-p	240mVp-p	
	电压调整范围	2.8~3.8V	4.3~5.8V	6.8~9V	10.2~13.8V	13.5~18V	21.6~28.8V	28.8~39.6V	40.8~55.2V	
	电压精度备注3	±2.5%	±2.5%	±2.5%	±1.5%	±1.5%	±1.5%	±1.5%	±1.5%	
	线性调整率	±0.5%	±0.5%	±0.5%	±0.3%	±0.3%	±0.2%	±0.2%	±0.2%	
	负载调整率	±1.0%	±1.0%	±1.0%	±0.5%	±0.5%	±0.5%	±0.5%	±0.5%	
	启动、上升时间	3000ms, 50ms/230VAC 3000ms, 50ms/115VAC(满载时)								
保持时间(Typ.)	16ms/230VAC 16ms/115VAC(满载时)									
输入	电压范围 备注5	85~264VAC或120~370VDC								
	频率范围	47~63Hz								
	功率因数(Typ.)	PF>0.95/230VAC				PF>0.99/115VAC(满载时)				
	效率(Typ.)	78.5%	85%	87%	88%	88%	88%	89%	89%	
	交流电流(Typ.)	1.7A/115VAC		0.9A/230VAC						
	浪涌电流(Typ.)	35A/115VAC		70A/230VAC						
	漏电流	<1mA/240VAC								
保护	过负载	额定输出功率的105%~135% 保护模式:恒流限制,负载异常条件移除后可自动恢复								
	过电压	3.96~4.62V	6~7V	9.4~10.9V	14.4~16.8V	18.8~21.8V	30~34.8V	41.4~48.6V	57.6~67.2V	
	过温度	关断输出电压,温度下降后自动恢复								
环境	工作温度	-40~+70°C (请参考"减额曲线")								
	工作湿度	20~90% RH, 无冷凝								
	储存温度、湿度	-50~+85°C, 10~95% RH								
	温度系数	±0.04%/°C (0~50°C)								
	耐振动	10~500Hz, 5G 10分钟/周期, X、Y、Z各60分钟								
安规和电磁兼容(备注4)	安全规范	UL62368-1, TUV EN62368-1, AS/NZS62368.1, EAC TP TC 004 认证通过								
	耐压	I/P-O/P:3KVAC			I/P-FG:2KVAC			O/P-FG:0.5KVAC		
	绝缘阻抗	I/P-O/P, I/P-FG, O/P-FG:100M Ohms/500VDC/25°C/70% RH								
	电磁兼容发射	符合EN55032 (CISPR32) Class B, EN61000-3-2,-3, EAC TP TC 020								
	电磁兼容抗扰度	符合EN61000-4-2,3,4,5,6,8,11, EN55024, EN61000-6-2,A级重工业标准, EAC TP TC 020								
其它	MTBF	≥238.8K hrs. MIL-HDBK-217F (25°C)								
	尺寸	159*97*38mm (L*W*H)								
	包装	0.61Kg; 24pcs/15.6Kg/0.76CUFT								
备注	1. 如未特别说明,所有规格参数均在输入为230VAC、额定负载、25°C环境温度下进行量测。 2. 纹波和噪声测量方法:使用一条12"双绞线,同时终端要并联0.1uF和47uF的电容,在20MHZ带宽下进行量测。 3. 精度:包含设定误差、线性调整率和负载调整率。 4. 电源应视为系统内元件的一部分,所有的EMC测试都将测试样品安装在一个厚度1mm,长360mm*宽360mm的金属铁板上测试。 电源需结合终端设备进行电磁兼容相关确认。有关EMC测试操作指导,请参阅“组件电源供应器的EMI测试”。(在明伟网站 http://www.meanwell.com) 5. 低输入电压情况下需减额输出,具体请参考减额曲线图。 6. 强烈建议外部输出电容不超过5000uF(仅针对HRP-3.3/-5/-7.5/-12/-15) 7. 当海拔高度超过2000米(6500英尺)时,无风扇机型环境温度依每3.5°C/1000m比例下降,有风扇机型环境温度依每5°C/1000m比例下降。									

■ 机构尺寸

机壳型号:9011 单位:mm



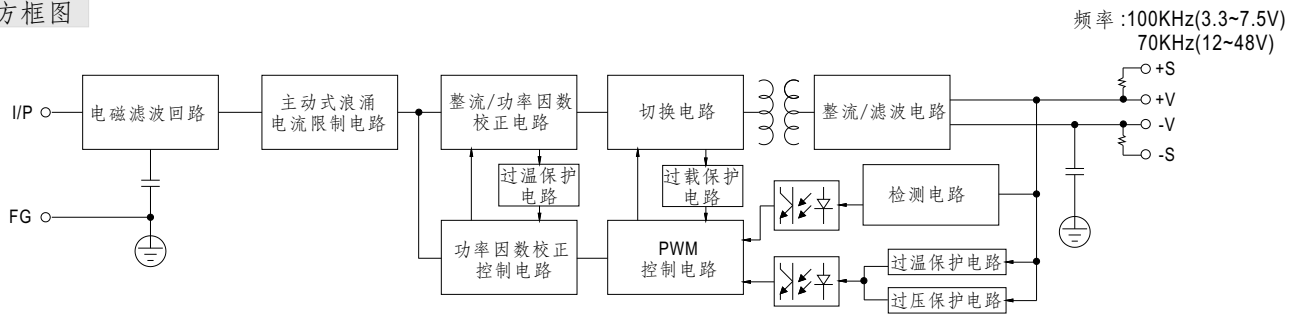
端子台脚位定义

引脚编号	引脚功能	引脚编号	引脚功能
1	AC/L	4,5	DC OUTPUT -V
2	AC/N	6,7	DC OUTPUT +V
3	FG 接地		

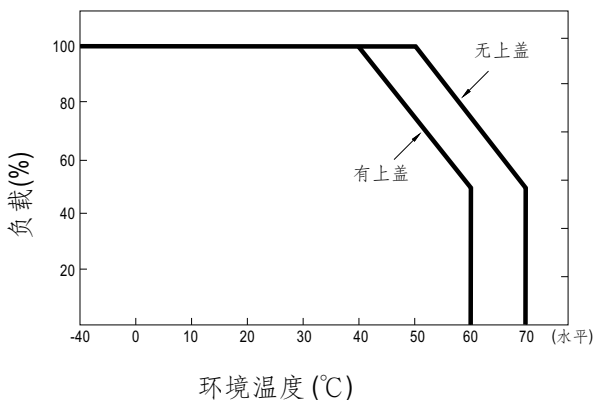
连接器CN100脚位分布: HRS DF11-6DP-2DSA或同等级品

引脚编号	引脚功能	对应连接器	端子
1	-S	HRS DF11-6DS 或同等级品	HRS DF11-**SC 或同等级品
2	+S		
3-6	NC		

■ 方框图



■ 减额曲线



■ 静态特性曲线

