



750W单组输出电源供应器

RSP-750系列

Dimension

L	*	W	*	H
250	*	127	*	41 (1U) mm
9.84	*	5	*	1.61 (1U) inch



■ 特性:

- 国际通用全范围交流输入
- 内建主动式PFC功能,
- 效率高达92%
- 内建直流风扇强制冷却
- 输出电压和恒流值可调
- 具有遥控开关/遥感功能/辅助电源/
DC OK信号输出
- 保护种类: 短路/过负载/过电压/过温度
- 可选加喷防潮剂
- 5年保固

■ 认证:

- 安规认证: UL/EN/IEC 62368-1
- EMC: EN 55022 / 55024

■ 应用

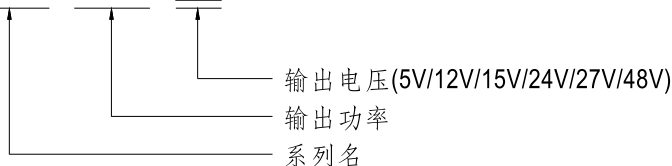
- 工业控制或自动化装置
- 测试和测量仪器
- 激光相关类机器
- 老化设备
- RF应用程序

■ 描述:

RSP-750是一款750W单组输出机壳型交流变直流电源供应器。整系列输入电压范围为90~264VAC，并且能提供可满足大部分工业需求的直流输出。每个机型可通过内部控速风扇来风冷，工作温度可达70°C。另外，RSP-750利用内建多种功能如输出电压可调整，遥控开/关控制，辅助电源等功能提供多种设计灵活性。

■ 机型编码:

RSP - 750 - 48





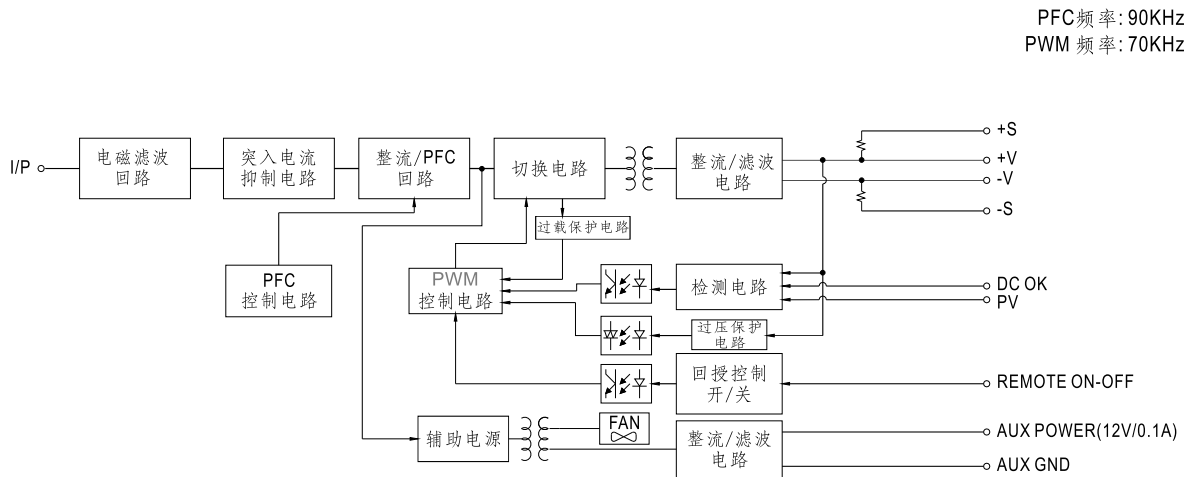
750W单组输出电源供应器

RSP-750系列

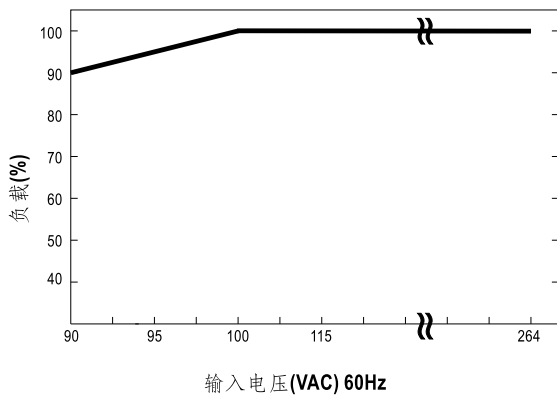
电气规格

机型	RSP-750-5	RSP-750-12	RSP-750-15	RSP-750-24	RSP-750-27	RSP-750-48	
输出	直流电压	5V	12V	15V	24V	27V	48V
	额定电流	100A	62.5A	50A	31.3A	27.8A	15.7A
	电流范围	0 ~ 100A	0 ~ 62.5A	0 ~ 50A	0 ~ 31.3A	0 ~ 27.8A	0 ~ 15.7A
	额定功率	500W	750W	750W	751.2W	750.6W	753.6W
	纹波与噪声 ^{(最大)备注2}	150mVp-p	150mVp-p	150mVp-p	150mVp-p	150mVp-p	150mVp-p
	电压调整范围	4.75 ~ 5.5V	10 ~ 13.5V	13.5 ~ 16.5V	20 ~ 26.4V	24 ~ 30V	43 ~ 55V
	电压精度 ^{备注3}	±2.0%	±1.0%	±1.0%	±1.0%	±1.0%	±1.0%
	线性调整率	±0.5%	±0.5%	±0.5%	±0.5%	±0.5%	±0.5%
	负载调整率	±2.0%	±0.5%	±0.5%	±0.5%	±0.5%	±0.5%
	启动、上升时间	1000ms, 50ms(满载时)					
保持时间(Typ.)	16ms/230VAC 16ms/115VAC(满载时)						
输入	电压范围 ^{备注4}	90 ~ 264VAC		127 ~ 370VDC			
	频率范围	47 ~ 63Hz					
	功率因子(Typ.)	0.97/230VAC		0.98/115VAC(满载时)			
	效率(Typ.)	82%	87%	89%	90.5%	90.5%	92%
	交流电流(Typ.)	5V : 5.6A/115VAC		2.8A/230VAC		12V~48V : 8.2A/115VAC 3.9A/230VAC	
	浪涌电流(Typ.)	25A/115VAC		40A/230VAC			
	漏电流	<2.0mA / 240VAC					
保护	过负载	额定输出功率的105 ~ 125%					
		保护类型:恒流限制模式,负载异常移除后可自动恢复					
	过电压	5.75 ~ 6.75V	13.8 ~ 16.8V	17 ~ 20.5V	27.6 ~ 32.4V	31 ~ 36.5V	56.6 ~ 66.2V
过温度	保护类型:关断输出电压,重启后恢复						
功能	输出电压调整(PV)	输出电压可以在40 ~ 110%额定输出范围内调整,请参考功能手册					
	恒流值可调(PC)	恒流值可以在40 ~ 110%额定输出范围内调整,请参考功能手册					
	辅助电源	12V @ 0.1A; 误差: ±10%					
	遥控开关	电源启动:CN50上的Remote ON-OFF(pin13)和12V-AUX(pin14) 短路; 电压关断:CN50上的Remote ON-OFF(pin13)和12-AUX(pin14) 开路					
	DC OK信号	TTL信号输出, PSU打开= 0 ~ 1V; PSU关断= 3.3 ~ 5.6V					
环境	工作温度	-30 ~ +70°C (参考"减额曲线")					
	工作湿度	20 ~ 90% RH无冷凝					
	存储温度、湿度	-40 ~ +85°C, 10 ~ 95% RH					
	温度系数	±0.03%/°C (0 ~ 50°C)					
	耐振动	10 ~ 500Hz, 2G 10分钟/周期, X、Y、Z轴各60分钟					
安规和电磁兼容 ^(备注7)	安全规范	UL62368-1, TUV EN62368-1, EAC TP TC 004, CCC GB4943.1, BSMI CNS14336-1 认证通过					
	耐压	I/P-O/P:3KVAC I/P-FG:2KVAC O/P-FG:0.5KVAC					
	绝缘阻抗	I/P-O/P, I/P-FG, O/P-FG:100M Ohms / 500VDC / 25°C / 70% RH					
	电磁兼容发射	参数	标准		测试等级/备注		
		Conducted	EN55032 (CISPR32) / EN55011 (CISPR11)		Class B		
		Radiated	EN55032 (CISPR32) / EN55011 (CISPR11)		Class B		
		Harmonic Current	EN61000-3-2		-----		
		Voltage Flicker	EN61000-3-3		-----		
	电磁兼容抗扰度	EN55024, EN61204-3, EN61000-6-2, CCC GB17625.1, GB/T9254, BSMI CNS13438					
		参数	标准		测试等级/备注		
		ESD	EN61000-4-2		Level 3, 8KV air; Level 2, 4KV contact		
		Radiated	EN61000-4-3		Level 3		
		EFT / Burst	EN61000-4-4		Level 3		
		Surge	EN61000-4-5		Level 4, 4KV/Line-Earth; Level 3, 2KV/Line-Line		
		Conducted	EN61000-4-6		Level 3		
Magnetic Field		EN61000-4-8		Level 4			
Voltage Dips and Interruptions	EN61000-4-11		>95% dip 0.5 periods, 30% dip 25 periods >95% interruptions 250 periods				
其它	MTBF	≥336.9K hrs Telcordia SR-332 (Bellcore); ≥109.1K hrs MIL-HDBK-217F (25°C)					
	尺寸	250*127*41mm (L*W*H)					
	包装	1.64Kg; 6pcs/10.8Kg/1.1CUFT					
备注	<ol style="list-style-type: none"> 如未特别说明,所有规格参数均在输入为230VAC、额定负载、25°C环境温度下进行量测。 纹波和噪声测量方法:使用一条12"双绞线,同时终端要并联0.1uf和47uf的电容,在20MHZ带宽下进行量测。 精度:包含设定误差、线性调整率和负载调整率。 低电压输入情况下需减额输出,具体请参照输出减额曲线图。 PV电压由高压至低压调整,如果是在轻载或空载条件下有可能会触发浮动OVP保护。建议在这种情形下调整PV时必须先关机,再由最低电压向上调整至需求电压。 强烈建议外部输出电容值不要超过5000uF。(仅对RSP-750-5) 电源应视为系统内元件的一部分,所有的EMC测试都将测试样品安装在一个厚度1mm,长720mm*宽360mm的金属铁板上测试。电源需结合终端设备进行电磁兼容相关确认。有关EMC测试操作指导,请参阅“组件电源供应器的EMI测试”。(在明纬网站http://www.meanwell.com) 当海拔高度超过2000米(6500英尺)时,无风扇机型环境温度依每3.5°C/1000m比例下降,有风扇机型环境温度依每5°C/1000m比例下降。 						

■ 方框图

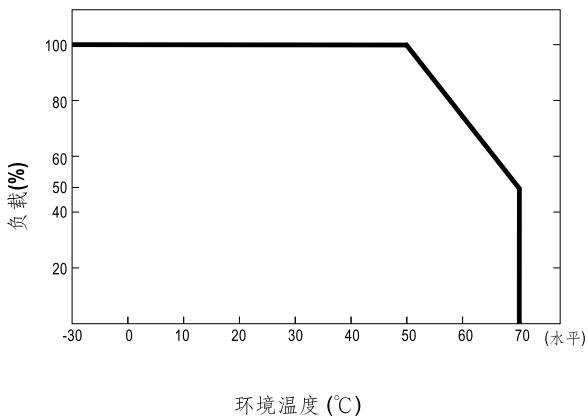


■ 静态特性曲线

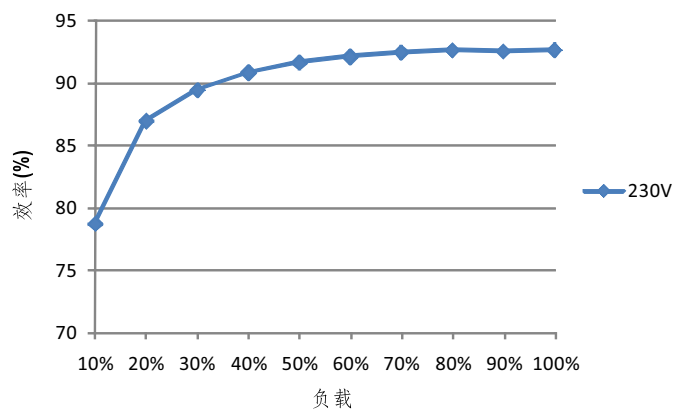


输入 \ 型号	5V	12V	15V
100~264VAC	500W 100A	750W 62.5A	750W 50A
90VAC	450W 90A	675W 56.25A	675W 45A
输入 \ 型号	24V	27V	48V
100~264VAC	751.2W 31.3A	750.6W 27.8A	753.6W 15.7A
90VAC	676.08W 28.17A	675.54W 25.02A	678.24W 14.13A

■ 减额曲线



■ 效率 vs 负载 (48V机型)



◎ 以上曲线是在230VAC下测得

功能手册

1. 遥感

※ 遥感对负载线压降补偿最大为0.5V

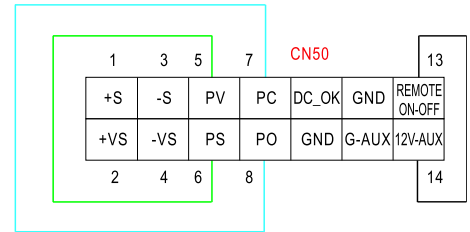
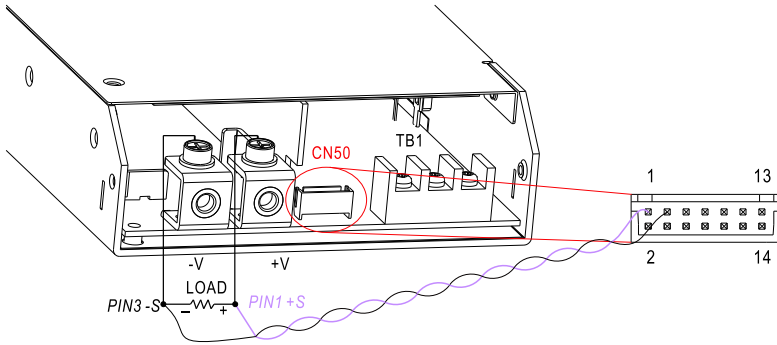


图 1.1

◎ +S 信号应连接负载的正极,-S 信号应连接负载的负极

◎ 电源出厂默认设置为 CN50 上的 Remote ON-OFF (pin13) 和 12V-AUX (pin14) 短接, PV(pin5) 和 PS (pin6) 短接, PC (pin7) 和 PO (pin8) 短接。如果短接没有设置, 电源将没有输出, 除非特定的功能需要被激活。

2. 遥控开/关

※ 通过“遥控开/关”功能可以控制电源的开/关

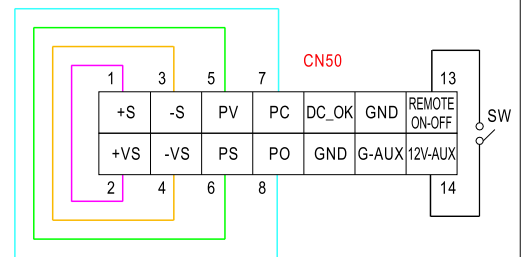
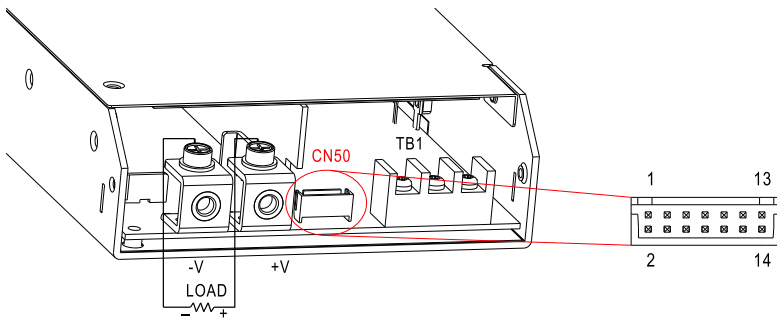


图2.1

Remote ON-OFF (pin13) 和 12V-AUX(pin14) 之间	输出
SW close (Short)	开
SW open (Open)	关

◎ 当多台电源同时用遥测开/关控制时, 每台电源CN50上的的-S 和-V 都要短接, +S 和 +V 也一样

3. 输出电压调整(或PV / 远程电压调整 / 远程调整 / 裕量调整 / 动态电压调整)

※除了通过内部电位器调整,输出电压还可以通过外部电压调整到额定电压的40~110%

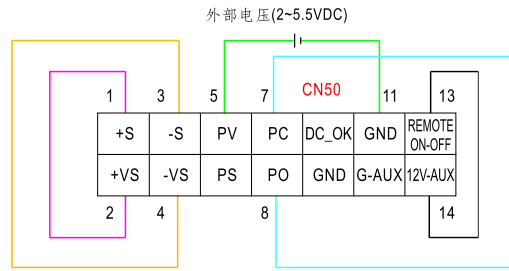
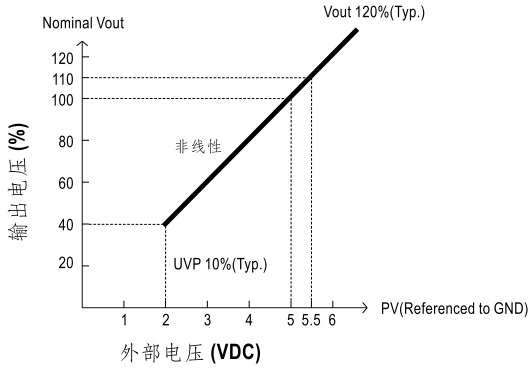


图3.1

◎如果外部电压(VDC) < 0.5V, 电源会进入到低压保护; 需重启恢复。

※注意: 工厂默认设置为输出电压调整功能没有使用, 同时PV (pin5) 和 PS(pin6) 是短接在一起的。当不需要输出电压可调整功能时, 请保证PV (pin5)和PS(pin6)短路; 否则电源将没有输出。

4. 恒流值调整 (或PC/远程电流调整 / 动态电流调整)

※输出电流可以通过外部电压调整到额定电流的40~110%

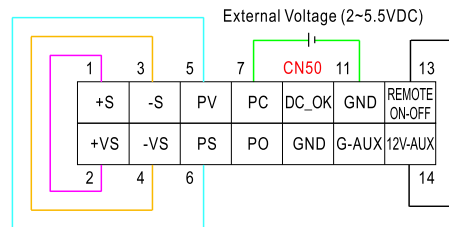
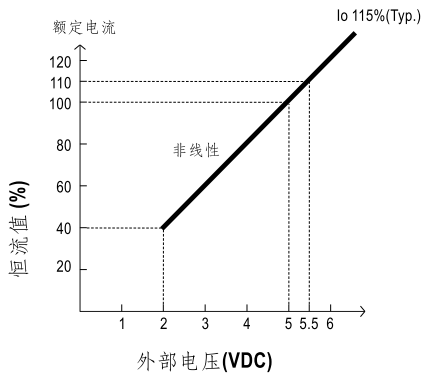
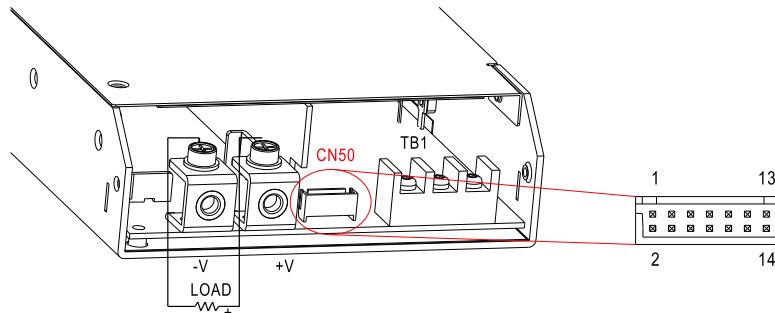


图 4.1

※注意: 工厂默认设置为输出电流调整功能没有使用, 同时PC(pin7)和PO(pin8)是短接在一起的。当不需要输出电流可调整功能时, 请保证PC(pin7)和PO(pin8)短路; 否则电源将没有输出。



5.DC_OK信号

“DC_OK”是一个集电极开路信号。它表示PSU的输出状态，它可以通过两种方式操作：一种是从外部TTL信号中吸入电流；另一种是发出一个TTL电压信号。

- ◎ 从外部TTL信号吸入电流：最大吸入电流是10mA,最大外部电压是5.6V.
- ◎ 发送TTL电压信号：

DC- OK(pin9)和GND(pin10&11)之间	输出状态
0~1V	电源启动
3.3~5.6V	电源关断

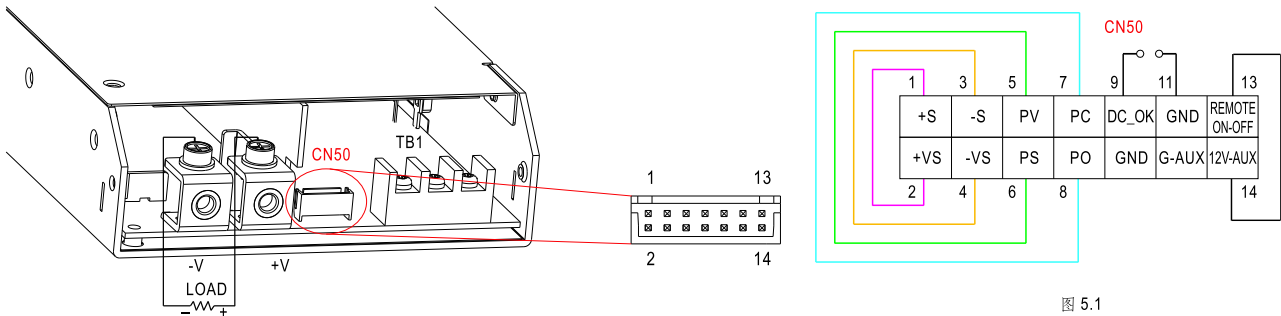
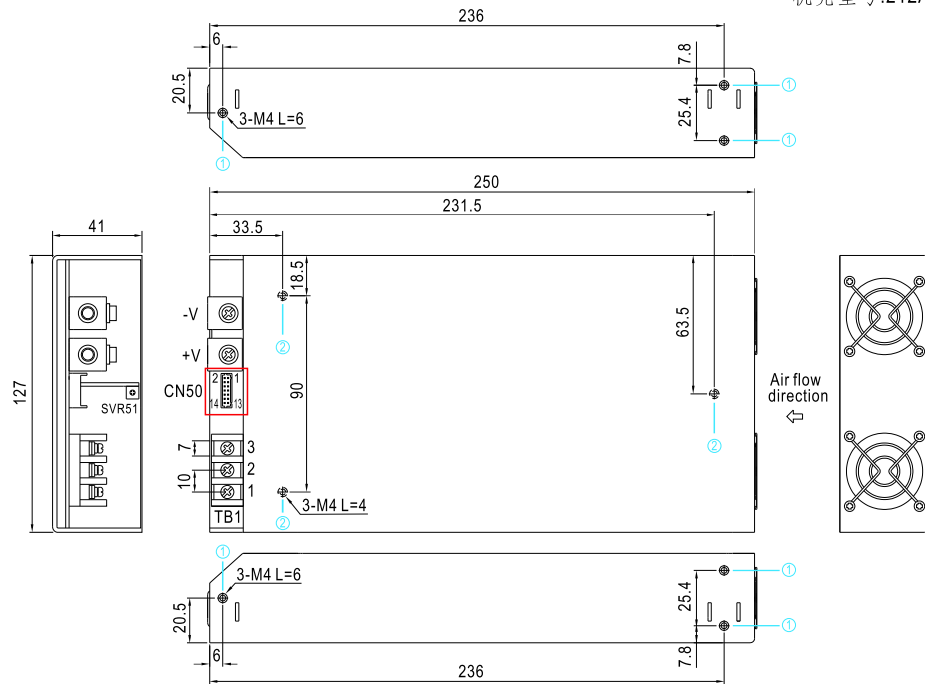


图 5.1

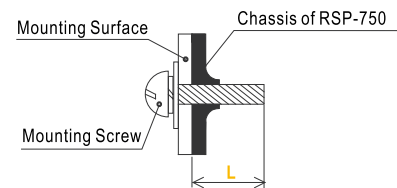
■ 机构尺寸

机壳型号:212A 单位:mm



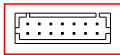
※ 安装指导

孔编号	推荐螺丝型号	最大穿透深度L	推荐安装扭矩
①	M4	6mm	7~11Kgf-cm
②	M4	4mm	7~11Kgf-cm



※ 控制pin脚定义 (CN50): HRS DF11-14DP-2DS或同等级

1 13

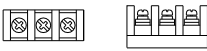


2 14

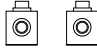
配套端子	HRS DF11-14DS或同等级
端子	HRS DF11-14SC或同等级

Pin脚号	功能	描述
1	+S	感应信号+
2	+VS	+V信号,“输出电压调整”功能应用时+VS应连接到+S,以减少噪音
3	-S	感应信号-
4	-VS	-V信号,“输出电压调整”功能应用时-VS应连接到-S,以减少噪音
5	PV	连接外部直流电压源来调整电压,参考pin 10,11 (GND)
6	PS	输出电源调整参考点,请参考功能手册
7	PC	连接外部直流电压源来调整输出电流
8	PO	输出电流调整参考点,请参考功能手册
9	DC_OK	集开极开路信号,参考pin10,11(GND). 低电平平时PSU打开. 最大吸入电流为10mA, 最大外部电压为5.6V.
10,11	GND	连接到负极 (-V). DC-OK信号地端
12	G-AUX	辅助输出电压GND, 该信号回路与主输出 (+V&-V)是隔离的
13	REMOTE ON-OFF	由电子开关或pin 13(ON/OFF)与pin14 (12V-AUX)之间的干触点打开或关闭电源. 短路: 电源开机, 开路: 电源关机
14	12V-AUX	对pin12(G-AUX)的辅助输出电压为10.8~13.2V,最大负载电流是0.1A. 该输出不受ON/OFF信号控制

※AC输入端子pin脚定义

Pin脚编号	Pin脚功能	图	拧紧扭矩
1	AC/N		18Kgf-cm
2	AC/L		
3	FG \equiv		

※DC输出端子pin脚定义

Pin脚功能	图	拧紧扭矩
+V, -V		10Kgf-cm

■ 安装手册

请查阅：<http://www.meanwell.com/manual.html>